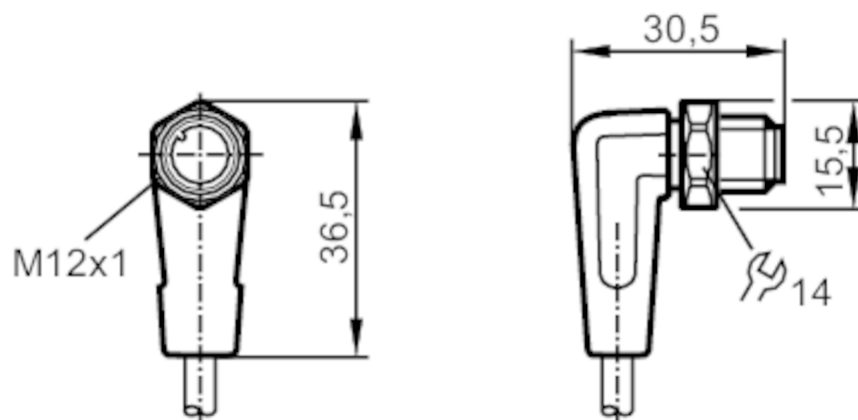


EVF088



Соединительный кабель с разъемом

ASTAH040VAS0002P04



Приложение	
Применение	гигиенические и влажные среды в пищевой промышленности
без силикона	да
Электронные данные	
Рабочее напряжение [V]	< 250 AC / < 300 DC
Класс защиты	II
Макс. общая токовая нагрузка [A]	4
Условия эксплуатации	
Температура окружающей среды [°C]	-25...100
Примечание к температуре окружающей среды	cULus: ...65 °C
Температура окружающей среды во время работы [°C]	0...100
Примечание к температуре окружающей среды (движение)	cULus: ...65 °C
Степень защиты	IP 65; IP 67; IP 68; IP 69K

EVF088



Соединительный кабель с разъемом

ASTAH040VAS0002P04

Механические данные		
Вес [g]	77.8	
материал	PP Без галогена	
Материал накидной гайки	нерж. сталь (1.4404 / 316L)	
Пригодность для кабельной цепи	Радиус изгиба в случае движения кабеля	мин. 10 x диаметр кабеля
	Скорость перемещения	маким. 3,3 m/s для длины перемещений по горизонтали, равной 5 m, и максим. ускорением - 5 m/s ²
	Циклы изгиба	> 1 Mio.
	Деформация кручения	± 180 °/m
Пригодность для кабельной цепи	да	

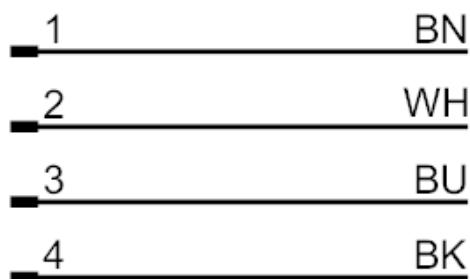
Примечания	
Упаковочная величина	1 шт.

электрическое подключение - разъем

Разъем: 1 x M12, угловой; Литой корпус: PP, Без галогена; Блокировка: нерж. сталь (1.4404 / 316L); Contacts: позолоченный; Момент затяжки: 0.6...1.2 Nm



Соединение



Цвета жил :

BK = черный
BN = коричневый
BU = синий
WH = белый

EVF088



Соединительный кабель с разъемом

ASTAH040VAS0002P04

электрическое подключение

Кабель: 2 м, МРРЕ, серый, Ø 4.9 mm; 4 x 0.34 mm² (42 x Ø 0.1 mm)